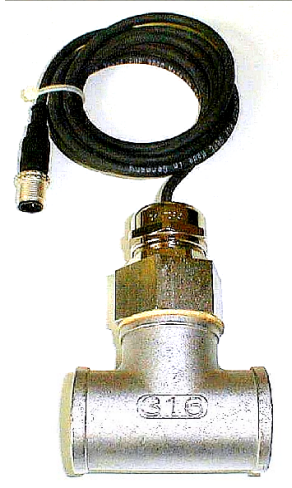


Leitfähigkeitssensor LS 10



Der Leitfähigkeitssensor LS 10 ermöglicht eine kontinuierliche Überwachung der Leitfähigkeit des Kreislaufwassers in Heißwasser- und Warmwasser-Heizungsanlagen. Fremdwassereintritte in das Netz können effizient und schnell lokalisiert werden.

Der Aufwand für Leckortung und Wasseraufbereitung lässt sich dadurch erheblich verringern.

Wie im AGFW Arbeitsblatt FW 511 empfohlen, wird durch den Einsatz dieses Sensors, ein flächendeckendes dezentrales Monitoring der Leitfähigkeit des Kreislaufwassers bei Industrie-, Nah- und Fernwärmenetzen möglich.

Produktbeschreibung:

Temperaturkompensierter Leitfähigkeitssensor in den senkrechten Abgangsstutzen eines T-Stückes aus Nirosta (1.4571) mit $\frac{3}{4}$ " Innengewinde verschraubt. Andere Dimensionen und Ausführungen auf Anfrage.

Einsatzort:

Im Rücklauf beim Endverbraucher (andere Anwendungen auf Anfrage)

Einsatzbereich:

Temperatur max. 85 Grad Celsius
Betriebsdruck max. 10 bar

Meßbereich:

Typ. 20 bis 300 μ S/cm.

Meßgenauigkeit:

Typ. kleiner +/- 20%

Spannungsversorgung:

Nur über Interface mit Netzteil (Art. Nr.: 700 527)

Abmessungen:

Siehe nächste Seite

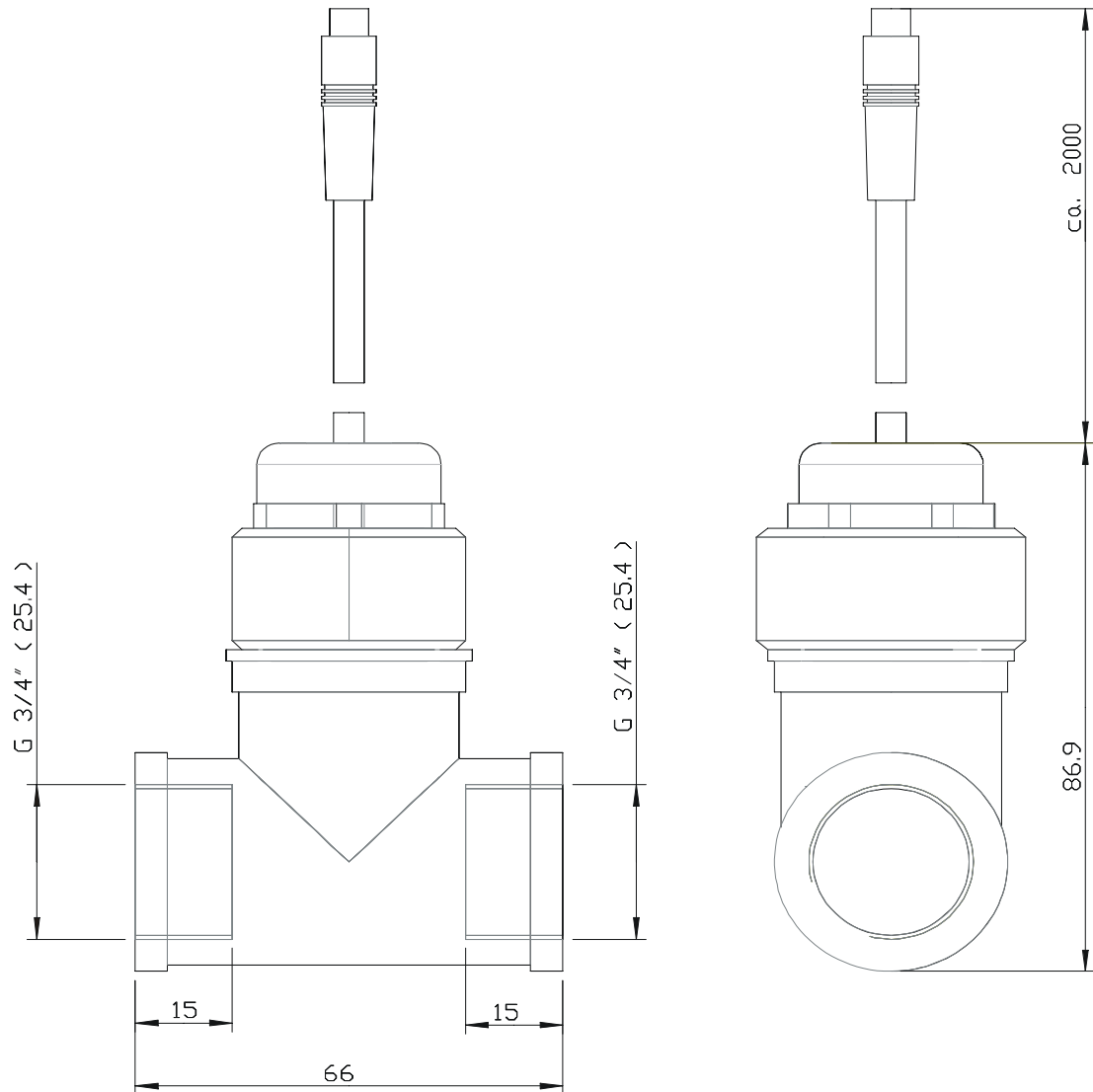
Artikel Nr.:

700 526

Technische Änderungen vorbehalten.

Abmessungen Leitfähigkeitssensor LS 10

Artikel Nr.: 700526



Datum: 31.03.2004
Rev.: 01/mk